

SJ4726/32

PLATES-FORMES CISEAUX ÉLECTRIQUES



CARACTÉRISTIQUES STANDARD

- Pleine hauteur de conduite
- Traction hydraulique à vitesse variable aux deux roues arrière
- Double frein d'arrêt
- Câblage numéroté et codé par couleurs SKYCODED™
- Interface visuelle intégrée avec capacités de diagnostic
- Boîtier de commande composite résistant aux impacts, style écran, avec câble rallonge
- Commandes proportionnelles pour les fonctions de conduite et de levage
- Détecteur d'inclinaison (3,5° x 1,5°)
- Rallonge de plate-forme coulissante de 1,22 m (4 pi)
- Source d'alimentation de 24 V CC
- Protection basse tension des batteries
- Niveau de pente de 25 %
- Pneus en caoutchouc solide ne laissant pas de marques
- Système de protection contre les trous
- Prise de courant de 110 V CA sur plate-forme avec disjoncteur de fuite à la terre
- Vitesse du vent de 12,5 m/s (28 mi/h)
- Alarme d'inclinaison avec désactivation de conduite et de levage
- Alarme sonore de mouvement
- Points de fixation de la longe de sécurité
- Avertisseur
- Entrées pour fourches et pattes d'arrimage/de levage
- Système de détection de surcharge
- Système de garde-corps articulés rabattables
- Portillon demi-hauteur à ressort
- Prêt pour la télématique
- Garantie de 5 ans sur les pièces du chargeur standard et du levier de commande
- Garantie de 2 ans « Feuille d'or » (garantie de 5 ans pour la structure)

OPTIONS

- Râtelier à tubes de service léger
- Râtelier à tubes de service robuste
- Transporteur de panneaux de bois
- Plateau pour outils
- Voyant clignotant
- Clignotants doubles
- Rallonge de plate-forme motorisée de 1,83 m (6 pi) (SJ4726)*
* ajoute 114 kg (251 lb) à l'unité; la capacité demeure la même
- Inverseur 800 W CA
- Batteries de 250 Ah (ne peuvent être combinées à l'ensemble EE)
- Batteries AGM
- Tiroirs pivotants verrouillables
- Évaluation EE (non disponible avec le clavier télématique)
- Trousse de protection d'aéronef (SJ4726)
- Portillon pleine hauteur à ressort
- Huile naturelle
- Protection secondaire des commandes de levage (SGLE)
- Contrôle non destructif
- Télématique ELEVATE (garanties de trois ou de cinq ans offertes)
- Système de gestion de batterie ELEVATE (SGB)*
- Options de garantie (garanties de trois ou de cinq ans offertes)

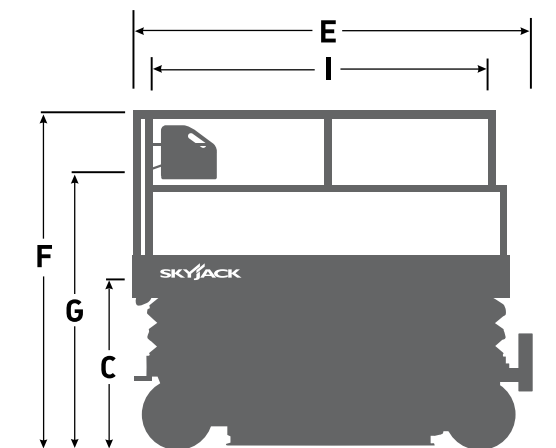
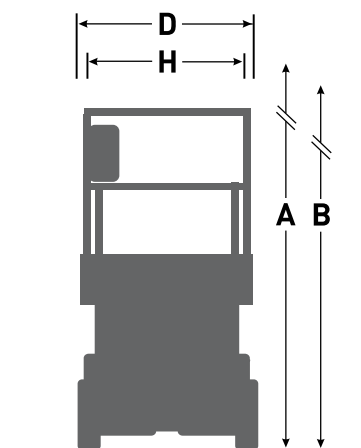
† Le délai d'approvisionnement standard peut être prolongé lorsque l'équipement en option est commandé; consultez l'usine.

‡ Les capacités et les poids des machines peuvent différer lorsque des options sont ajoutées.

* Seulement disponible avec télématique ELEVATE

PLATES-FORMES CISEAUX ÉLECTRIQUES SJ4726/32

Dimensions	SJ4726	SJ4732
A Hauteur de travail	9,63 m (31 pi 7 po)	11,46 m (37 pi 7 po)
B Hauteur de la plate-forme levée	7,80 m (25 pi 7 po)	9,63 m (31 pi 7 po)
C Hauteur de la plate-forme abaissée	1,17 m (46 po)	1,27 m (50 po)
D Largeur totale	1,19 m (47 po)	1,19 m (47 po)
E Longueur hors tout	2,32 m (91,6 po)	2,32 m (91,6 po)
F Hauteur arrimée (garde-corps montés)	2,29 m (90 po)	2,39 m (94 po)
G Hauteur arrimée (garde-corps abaissés)	1,90 m (75 po)	1,99 m (78,5 po)
H Largeur de la plate-forme (dimension interne)	1,07 m (42 po)	1,07 m (42 po)
I Longueur de la plate-forme (dimension interne)	2,11 m (83 po)	2,11 m (83 po)
Caractéristiques techniques	SJ4726	SJ4732
Rallonge de plate-forme (coulissante)	1,22 m (4 pi)	1,22 m (4 pi)
Dégagement au sol (cavité levée)	10,2 cm (4 po)	10,2 cm (4 po)
Dégagement au sol (cavité déployée)	1,8 cm (0,70 po)	1,8 cm (0,70 po)
Empattement	1,75 m (69 po)	1,75 m (69 po)
Poids	2 511 kg (5 537 lb)	2 492 kg (5 496 lb)
Niveau de pente	25 %	25 %
Rayon de braquage (intérieur)	0,71 m (28 po)	0,71 m (28 po)
Rayon de braquage (extérieur)	2,64 m (104 po)	2,64 m (104 po)
Durée de levage (avec charge nominale)	52 s	50 s
Durée d'abaissement (avec charge nominale)	32 s	30 s
Vitesse de conduite (en position d'arrimage)	3,2 km/h (2,0 mi/h)	3,2 km/h (2,0 mi/h)
Vitesse de conduite (plate-forme levée)	1 km/h (0,6 mi/h)	1 km/h (0,6 mi/h)
Hauteur de conduite maximale	Hauteur totale	Hauteur totale
Capacité (totale)	454 kg (1 000 lb)	318 kg (700 lb)
Capacité répartie (plate-forme principale)	318 kg (700 lb)	204 kg (450 lb)
Capacité répartie (rallonge de plate-forme)	136 kg (300 lb)	113 kg (250 lb)
Charge au sol locale (avec charge nominale)	903 kPa (131 lb/po ²)	856 kPa (124 lb/po ²)
Charge au sol globale (avec charge nominale)	1 143 kg/m ² (234 lb/pi ²)	1 083 kg/m ² (222 lb/pi ²)
Nombre maximal de personnes à une vitesse de vent de 0 m/s (0 mi/h)	3	2
Nombre maximal de personnes à une vitesse de vent de 12,5 m/s (28 mi/h) ou moins	2	1
Type de pneu	Solide, N/M	Solide, N/M
Taille des pneus	16 x 5 x 12	16 x 5 x 12



Siège social de Skyjack
 55 Campbell Rd. Guelph (Ontario)
 N1H 1B9 Canada
 Service des ventes : 1 877 755-4387
 (1 877 SJLIFTS)
 Réception : 1 800 265-2738
 Téléphone : 519 837-0888
 Télécopieur : 519 837-8104
 Courriel : skyjack@skyjack.com

www.skyjack.com

SKYJACK
 simply reliable™

Cette brochure est conçue à des fins d'illustration uniquement et elle est basée sur les renseignements les plus récents au moment de l'impression. Skyjack Inc. se réserve le droit d'apporter des modifications à tout moment, sans préavis, aux caractéristiques techniques, ainsi qu'à l'équipement standard et en option. Consultez le manuel d'utilisation/d'entretien et des pièces pour connaître les procédures appropriées. Les plates-formes de travail ont été testées et elles sont conformes aux normes ANSI et CSA selon Skyjack Inc.