

SJ12/16

PLATE-FORME À MÂT VERTICAL



CARACTÉRISTIQUES STANDARD

- Pleine hauteur de conduite avec plate-forme rétractée
- Traction hydraulique à vitesse variable aux deux roues avant
- Braquage de 90° (rayon de braquage intérieur de zéro)
- Double frein d'arrêt
- Boîtier de commande composite résistant aux impacts, style écran
- Commandes proportionnelles pour les fonctions de conduite et de levage
- Plate-forme en mouvement de 0,41 m (16 po)
- Source d'alimentation de 24 V c.c.
- Protection basse tension des batteries
- Niveau de pente de 30 %
- Pneus en caoutchouc solide ne laissant pas de marques
- Système de protection contre les trous
- Prise de 110 V c.a. sur la plate-forme, avec disjoncteur de fuite à la terre
- Vitesse du vent de 12,5 m/s (28 mi/h) (SJ12 seulement)
- Alarme d'inclinaison avec désactivation de conduite et de levage
- Alarme sonore de mouvement
- Points de fixation de la longe de sécurité
- Avertisseur
- Points d'arrimage/de levage
- Portillon pleine hauteur à ressort
- Câblage numéroté et codé par couleurs SKYCODED™
- Prêt pour la télématique
- Détecteur d'inclinaison (3,0° x 1,5°)
- Garantie de 5 ans sur le chargeur standard
- Garantie de 2 ans « Feuille d'or » (garantie de 5 ans pour la structure)

OPTIONS

- Râtelier à tubes de service léger
- Plateau pour outils
- Porte-tubes fluorescents
- Clignotants doubles
- Batteries AGM
- Portillon à battant
- Huile naturelle
- Trousse pour vitesse du vent de 12,5 m/s (28 mi/h) jusqu'à 3,7 m (12 pi) (SJ16 seulement)
- Protection secondaire des commandes de levage (SGLE)
- Contrôle non destructif
- Télématique ELEVATE (garanties de trois ou de cinq ans offertes)
- Système de gestion de batterie ELEVATE (SGB)*
- Options de garantie (garanties de trois ou de cinq ans offertes)

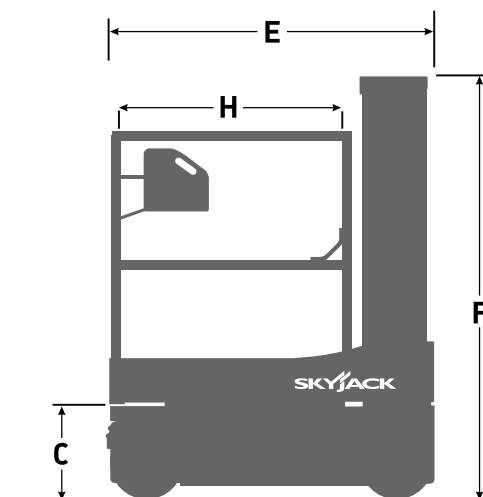
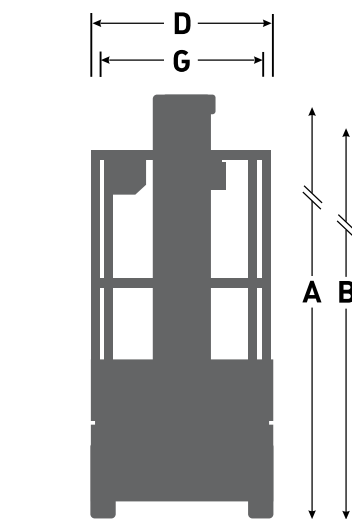
† Le délai d'approvisionnement standard peut être prolongé lorsque l'équipement en option est commandé; consultez l'usine.

‡ Les capacités et les poids des machines peuvent différer lorsque des options sont ajoutées.

* Seulement disponible avec télématique ELEVATE

PLATE-FORME À MÂT VERTICAL SJ12/16

Dimensions	SJ12	SJ16
A Hauteur de travail	5,48 m (18 pi)	6,58 m (21 pi 7 po)
B Hauteur de la plate-forme levée	3,65 m (12 pi)	4,75 m (15 pi 7 po)
C Hauteur de la plate-forme abaissée	0,46 m (18 po)	0,46 m (18 po)
D Largeur totale	0,78 m (30,5 po)	0,78 m (30,5 po)
E Longueur hors tout	1,37 m (54 po)	1,37 m (54 po)
F Hauteur arrimée	1,78 m (70 po)	1,78 m (70 po)
G Largeur de la plate-forme (dimension interne)	0,69 m (27 po)	0,69 m (27 po)
H Longueur de la plate-forme (dimension interne)	0,86 m (33,5 po)	0,86 m (33,5 po)
Caractéristiques techniques	SJ12	SJ16
Garde au sol (arrimée)	5,3 cm (2,1 po)	5,3 cm (2,1 po)
Garde au sol (plate-forme levée)	1,3 cm (0,5 po)	1,3 cm (0,5 po)
Empattement	1,07 m (42 po)	1,07 m (42 po)
Poids	863 kg (1 905 lb)	980 kg (2 160 lb)
Niveau de pente	30 %	30 %
Rayon de braquage (intérieur)	0	0
Rayon de braquage (extérieur)	1,40 m (55 po)	1,40 m (55 po)
Durée de levage (avec charge nominale)	14 s	21 s
Durée d'abaissement (avec charge nominale)	15 s	18 s
Vitesse de conduite (en position d'arrimage)	4 km/h (2,5 mi/h)	4 km/h (2,5 mi/h)
Vitesse de conduite (plate-forme levée)	0,8 km/h (0,5 mi/h)	0,8 km/h (0,5 mi/h)
Hauteur de conduite maximale	Hauteur totale	Hauteur totale
Capacité (totale)	227 kg (500 lb)	227 kg (500 lb)
Charge au sol locale (avec charge nominale)	745 kPa (108 lb/po ²)	880 kPa (128 lb/po ²)
Charge au sol globale (avec charge nominale)	10,2 kPa (213 lb/pi ²)	11,3 kPa (236 lb/pi ²)
Nombre maximal de personnes à une vitesse de vent de 0 mi/h (0 m/s)	2	1
Nombre maximal de personnes à une vitesse de vent de 12,5 m/s (28 mi/h) ou moins	1	0 / En option : 1
Type de pneu	Solide, N/M	Solide, N/M
Taille des pneus	12 x 4 x 8	12 x 4 x 8



Siège social de Skyjack
 55 Campbell Rd. Guelph (Ontario)
 N1H 1B9 Canada
 Service des ventes : 1 877 755-4387 (1 877 SJLIFTS)
 Réception : 1 800 265-2738
 Téléphone : 519 837-0888
 Télécopieur : 519 837-8104
 Courriel : skyjack@skyjack.com

www.skyjack.com

SKYJACK
 simply reliable™

Cette brochure est conçue à des fins d'illustration uniquement et elle est basée sur les renseignements les plus récents au moment de l'impression. Skyjack Inc. se réserve le droit d'apporter des modifications à tout moment, sans préavis, aux caractéristiques techniques, ainsi qu'à l'équipement standard et en option. Consultez le manuel d'utilisation/d'entretien et des pièces pour connaître les procédures appropriées. Les plates-formes de travail ont été testées et elles sont conformes aux normes ANSI et CSA selon Skyjack Inc.